



Altezza massima : 16,70 m
Portata massima : 4000 kg



PRESTAZIONI

Portata massima	4000 kg
Portata massima ad altezza massima	2500 kg
Portata massima al massimo sbraccio	700 kg
Altezza massima	16,7 m
Sbraccio alla massima altezza	2,4 m
Sbraccio massimo	12,85 m



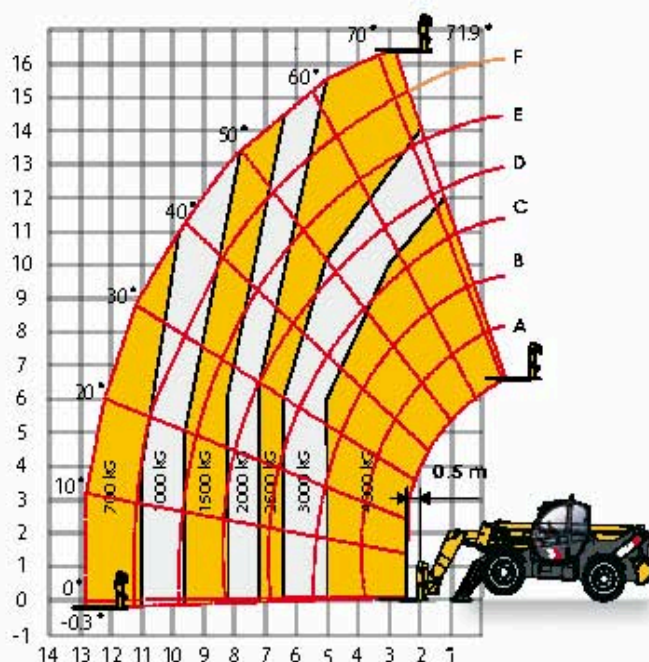
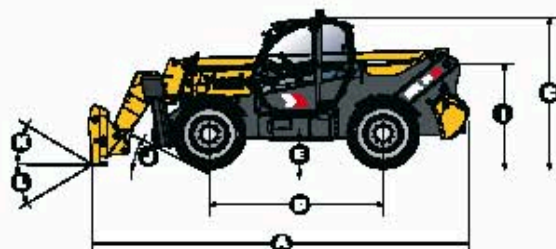
DIMENSIONI

A Lunghezza fuori tutto	6,76 m
B Larghezza fuori tutto	2,43 m
C Altezza fuori tutto	2,67 m
D Passo	2,9 m
E Altezza da terra	50 cm
F Carreggiata	1,93 m
G Larghezza cabina	0,96 m
H Larghezza - stabilizzatori abbassati	3,34 m
I Altezza del perno di articolazione	1,75 m
J Angolo di attacco	29°
K Angolo inclinazione superiore forche	18°
L Angolo inclinazione inferiore forche	104°
Peso con forche	12320 kg
Pneumatici	18 - 22,5 TMR4



MOTORE

Modello motore	Deutz BF04M2012
Cilindrata	4038 cm ³
Potenza max	74,9 kW / 102 CV
Coppia max	420 Nm
Trasmissione Idrostatica	Idrostatica
Capacità serbatoio carburante	132,5 l
Capacità serbatoio olio	110 l



ALLESTIMENTO STANDARD

- Trasmissione idrostatica con pompa e motore a cilindrata variabile
- 4 ruote motrici e direttrici
- Filtro carburante con separatore d'acqua
- Pompa dispositivo Load Sensing
- Distributore Flow-Sharing con comando elettrico
- Comando proporzionale dei movimenti braccio/movimento telescopico/scavo e accessori
- Valvole di sicurezza sui cilindri
- Possibile sommare le funzioni di movimento telescopico, braccio, scavo e accessori
- Attacco idraulico accessori fino ad estremità braccio
- Blocco movimenti in sovraccarico/pericolosi
- Correttore d'inclinazione: ± 10°
- Stabilizzatori con sensore contatto suolo
- Cabina ROPS/FOPS con riscaldamento e ventilazione
- Blocco idraulico dell'asse

OPZIONI E ACCESSORI

- Kit paesi freddi
- Olio biodegradabile
- Olio paesi freddi
- Olio paesi caldi
- Climatizzatore
- Fari di lavoro
- Protezione di metallo del parabrezza (FOPS)
- Pala 4 in 1: 1m3 o 0,75m3

