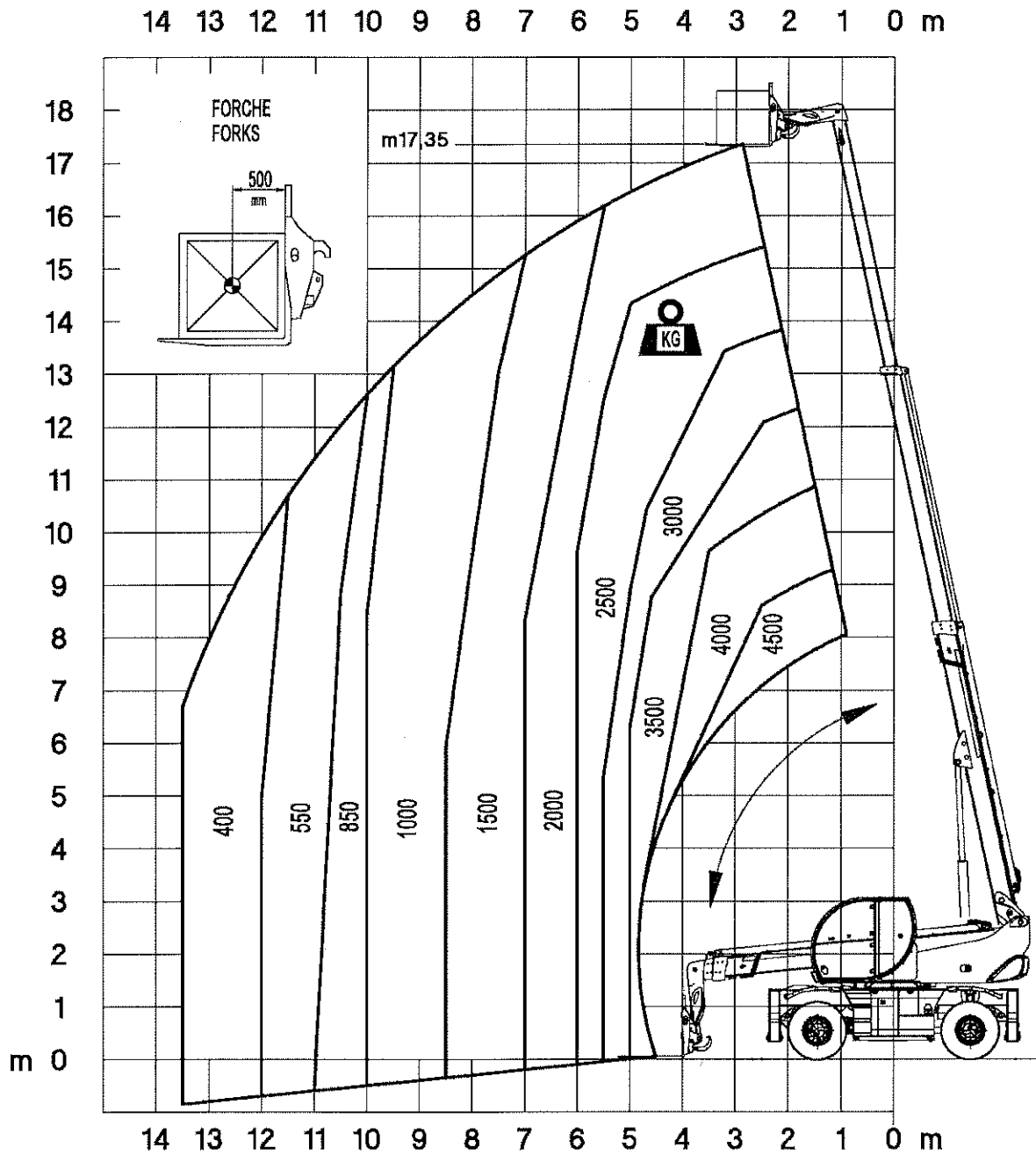
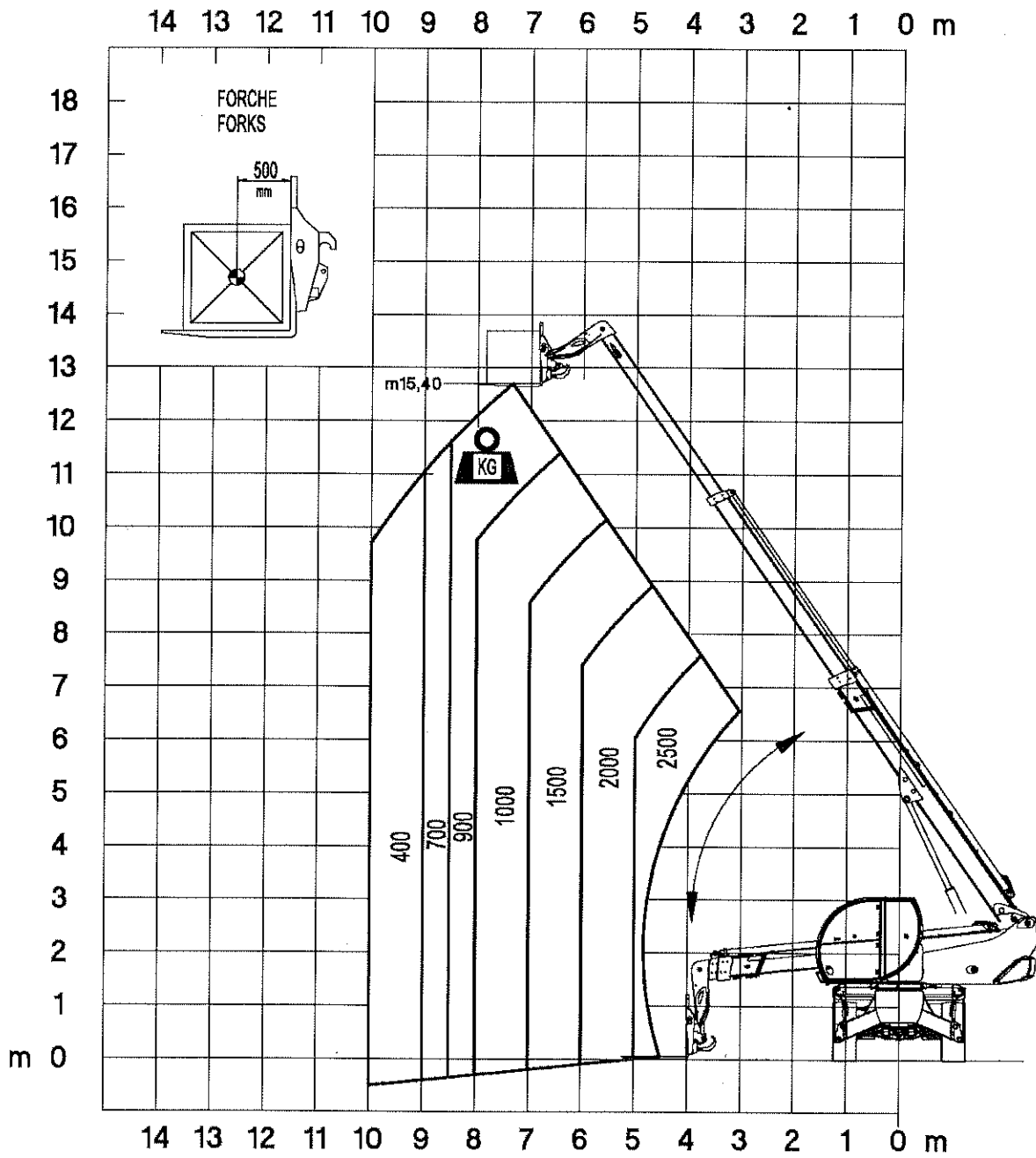


RTH 5.18 Smart su gomma – 0°



RTH 5.18 Smart su gomma – 360°



RTH 5.18 Smart su stabilizzatori – 360°

